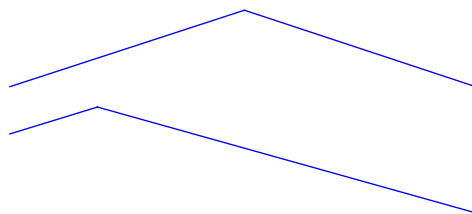
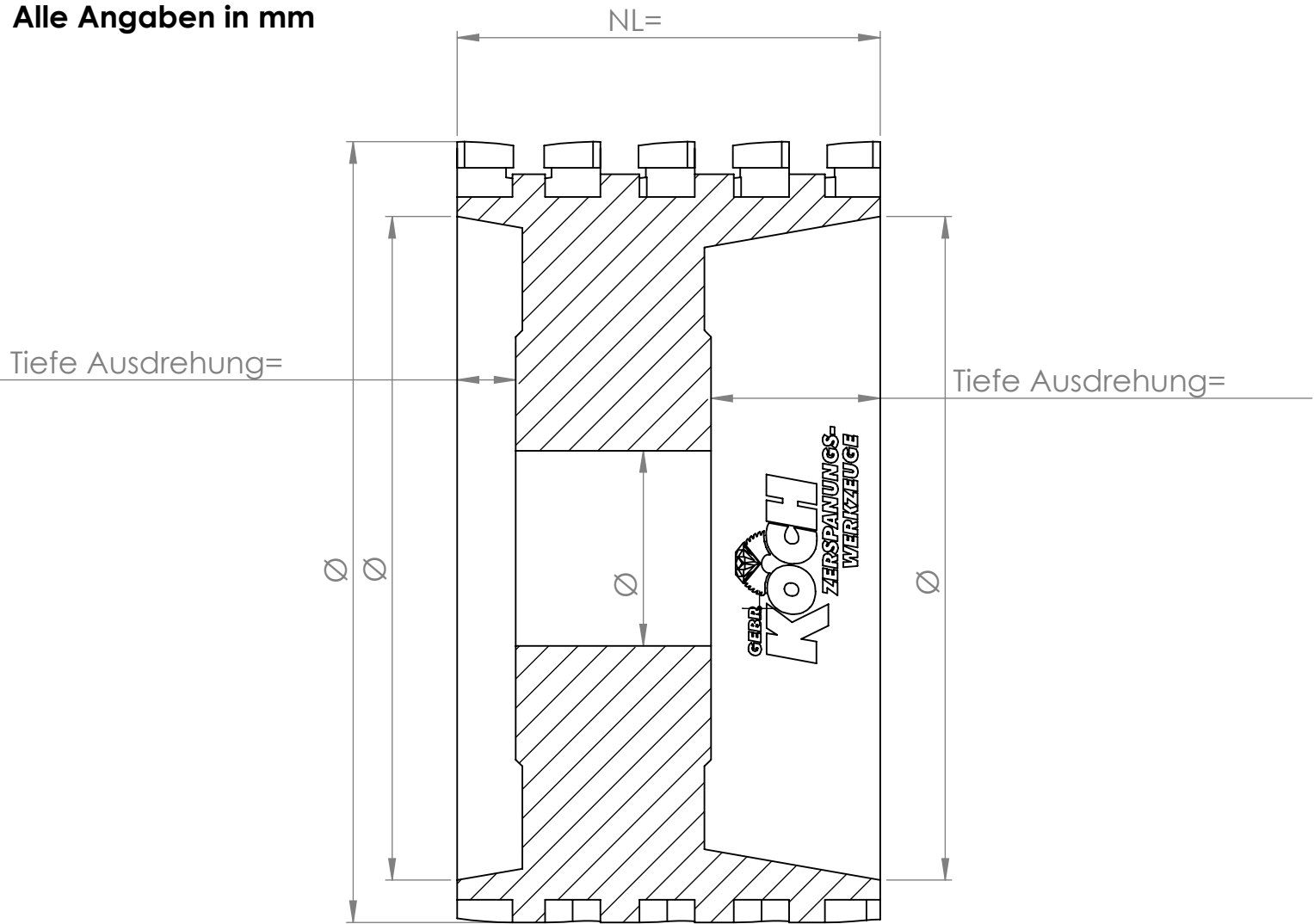


Alle Angaben in mm

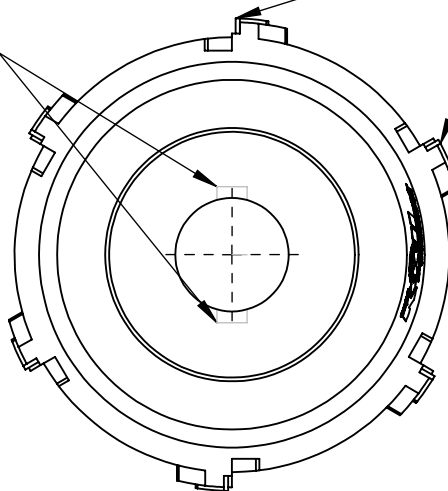


Symetrisch

Asymetrisch

Anzahl Flügel=

Anzahl Keilnuten=



BENENNUNG:

Fügefräser

MAßSTAB:

1:1/1:2

