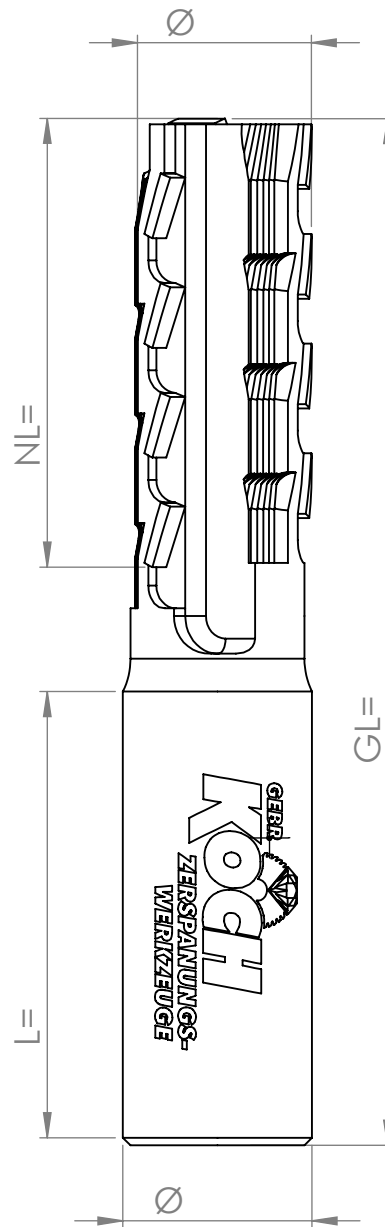
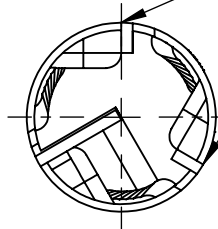


Alle Angaben in mm



Anzahl Flügel=



BENENNUNG:

Oberfräser

MAßSTAB:

1:1

